



KWXSTGT220ACDC

GeniTig[®] 220 AC/DC LCD



CZ

Návod k používání

(pozn.: aktuální verze návodu je vždy na webu www.kowax.cz)



KWXSTGT220ACDC

Prohlášení o vlastnostech/Declaration of Conformity

Dle/According to:

Směrnice 2006/95/ES, platná od 16.1.2007
Směrnice 2004/108/ES, platná od 20.7.2007
RoHS směrnice 2011/65/ES, platná od 2.1.2013

1. Typ zařízení /Type of Equipment/:

Svařovací zdroj /Welding power source/

2. Typové označení /Type Designation etc./

KOWAX[®] GeniTig[®] 220 AC/DC LCD, ID: KWXSTGT220ACDC, Serial number starting: 20221100001

3. Značka neb ochranná známka /Brand name or trade mark./

KOWAX[®]

4. Výrobce nebo jeho autorizovaný zástupce v EEA. /Manufacturer or his authorised representative established within the EEA./

SVARMETAL s.r.o.

Frýdecká 819/44, 739 32 Vratimov, CZECH REPUBLIC, ID: 26850036, VAT: CZ26850036

5. Harmonizované normy: /Harmonised standard:/

**EN60974-1, Svařování. Bezpečnostní požadavky pro zařízení k obloukovému svařování. Část 1:
Zdroje svařovacího proudu
EN60974-10, Zařízení pro obloukové svařování - Část 10: Požadavky na elektromagnetickou
kompatibilitu (EMC)**

Další informace: Omezené používání, zařízení třídy A, pro použití s oblastech jiných než obytných.
Additional information: Restrictive use, Class A equipment, intended for use in locations other than residential.

Vlastnosti výše uvedeného výrobku jsou ve shodě se souborem deklarovaných vlastností. Toto prohlášení o vlastnostech se v souladu s nařízením (EU) č. 305/2011 vydává na výhradní odpovědnost výrobce uvedeného výše.

The performance of the product identified above is in conformity with the set of declared performance/s. This declaration of performance is issued, in accordance with Regulation (EU) No 305/2011, under the sole responsibility of the manufacturer identified above.

Podepsáno za výrobce a jeho jménem:

Signed for and on behalf of the manufacturer by

[jméno/name]

Tomáš KALINA

V [místo]/At [place]

Plzeň

Dne [datum vydání]/on [date of issue]

15.12.2022

[podpis]/[signature]

SVARMETAL s.r.o.
Skotnice 265
742 59 Skotnice
IČ: 26850036
DIČ: CZ26850036

POBOČKA - PLZEŇ
Tomáš Kalina
tel.: +420 607 177 171
e.mail: kalina@kowax.cz



KWXSTGT220ACDC

DŮLEŽITÁ UPOZORNĚNÍ

Pouze osoba splňující kvalifikaci danou zákonem a kvalifikaci je oprávněná opravovat stroj.

Připojení do napájecí sítě:

- před připojením svářečky do napájecí sítě se ujistěte, že hodnota napětí a frekvence napájení v síti odpovídá napětí na výrobním štítku přístroje a že je hlavní vypínač svářečky v pozici „0“.
- pro připojení do el. sítě použijte pouze originální vidlici stroje.
- jakékoli prodloužení kabelu vedení musí mít odpovídající průřez kabelu a zásadně ne s menším průměrem, než je originální kabel dodávaný s přístrojem.
- při provozování stroje na vyšší svařovací proudy může odběr stroje ze sítě překračovat hodnotu 16A. V tom případě je nutné přírodní vidlici vyměnit za průmyslovou vidlici, která odpovídá jistění 25A! Tomuto jistění musí současně odpovídat provedení a jistění elektrického rozvodu.
- dalšími způsoby připojení je provedení pevného připojení k samostatnému vedení (toto vedení musí být jistěno jističem nebo pojistkou max. 25A) nebo připojení stroje na třífázovou síť 3x400/230V TN-C-S (TN-S). V případě připojení k třífázové síti musí být použita pěti-
kolíková vidlice 32 A. Fázový vodič-černý (hnědý) připojit ve vidlici k jedné ze svorek označených (L1, L2 nebo L3). Nulovací vodič modrý připojit ve vidlici ke svorce označené (N) a zelenožlutý ochranný vodič připojit ke svorce označené (Pe). Takto upravený přírodní kabel stroje je možné připojit do třífázové zásuvky, která musí být jistěna jističem nebo pojistkou max. 25A.

POZOR!

Nesmí dojít k připojení stroje na sdružené napětí tj. napětí mezi dvěma fázemi! V takovém případě hrozí poškození stroje.

Tyto úpravy může provádět pouze oprávněná osoba s elektrotechnickou kvalifikací.

- jakékoli prodloužení kabelu vedení musí mít odpovídající průřez kabelu a zásadně ne s menším průřezem, než je originální kabel dodávaný s přístrojem (tj. min 2,5mm²).



Obsluha musí být proškolená a způsobilá ke svařování.

Není povolena žádná modifikace svařovacího stroje než doporučena výrobcem!

Před otevřením krytu stroje – vždy odpojit ze sítě!

Společnost SVARMETAL s.r.o., Vám může poskytnout veškeré ochranné prostředky pro svařečské práce a přídatná zařízení.



KWXSTGT220ACDC

Toto zařízení je navrženo a zkoušeno v souladu s mezinárodními a evropskými standardy EN 60974-1, EN 60974-10 (viz. prohlášení o vlastnostech). Servisní jednotka, která provedla servisní zákrok nebo opravu, má za povinnost zajistit, aby výrobek stále vyhovoval uvedeným normám a standardům.

Náhradní díly si možno objednat u nejbližšího prodejce značky KOWAX.

V souladu s 2002/96/ES o likvidaci elektrických a elektronických zařízení se musí elektrické zařízení, které dosáhlo konce životnosti, zlikvidovat v recyklačním zařízení. Jako osoba zodpovědná za zařízení máte povinnost informovat se o schválených sběrných místech.

Při provozování v rozporu s návodem nebo při nedodržení provozních podmínek nebo při užití k jinému účelu, než ke kterému je zařízení konstruováno nebude uznána záruka.

Dokud je zařízení v provozu, nepřepínejte jeho provozní režimy. Přepínání provozních režimů během svařování může zařízení poškodit. Na takto způsobené škody se nevztahuje záruka.

Před spuštěním zařízení odpojte od zařízení kabel držáku elektrody, aby nedošlo k zažehnutí oblouku v případě kontaktu elektrody se svařencem.



KWXSTGT220ACDC

OBSAH

1. BEZPEČNOST	6
2. SHRUTÍ	13
2.1. Parametry	14
2.2. Pracovní cyklus a přehřátí	15
2.3. Manipulace a umístění.....	15
2.4. Napájení ze sítě	16
3. OBSLUHA	17
3.1. Obecně provoz TIG	17
2.5. Před zahájením práce	17
2.6. Životnost zařízení	18
2.7. Instalace lahví s ochranným plynem	19
2.8. Zapojení zařízení pro metodu TIG	19
2.9. Příprava wolframových elektrod	19
2.10. Popis ovládacího panelu.....	22
2.10.1. Výběr jazyka	23
2.11. Nastavení svařovací metody.....	23
2.11.1. AUTO režim	24
2.11.2. Režim HF-TIG-DC.....	25
2.11.3. Pulzní svařování HF-TIG-DC.....	29
2.11.4. Režim HF-TIG-AC.....	31
2.11.5. Nastavení AC balance	36
2.11.6. Režim MMA	38
2.12. Tabulky.....	40
2.13. Pokyny pro elektrickou bezpečnost	40
3. ÚDRŽBA	43
3.1. Závady a možnosti opravy.....	45
3.2. Kódy chyb	47
4. SCHÉMA	48
5. EKOLOGIE	49
6. ZÁRUČNÍ LIST	50



1. BEZPEČNOST



Upozornění! Předtím než začnete používat zařízení, si pozorně přečtěte návod k použití. Uchovejte ho na místě, kde ho budete mít vždy po ruce. Zvýšenou pozornost věnujte části **Bezpečnost!**, kde naleznete důležité informace pro bezpečné používání zařízení. Kontaktujte svého obchodního zástupce, v případě, že nebudete rozumět instrukcím v manuálu.



Je velmi důležité, aby každý, kdo pracuje s tímto zařízením, dodržoval veškerá bezpečnostní opatření, které vyplývají z BOZP na pracovišti a zároveň z tohoto manuálu. Instalaci, údržbu a jakékoliv opravy tohoto zařízení smí provádět jenom profesionálně vyškolení pracovníci. Nesprávná obsluha, nebo manipulace se zařízením může mít za následek poškození, která mohou vést ke zraněním. Zařízení smí používat pouze osoby, které mají zkušenosti se svařováním, řezáním, nebo s jiným příslušným použitím zařízení. Práci na vysokonapětovém zařízení smí provádět pouze kvalifikovaný elektrikář. Údržbu zařízení lze provádět jedině v případě, že je zařízení mimo provoz.

Před používáním zařízení je nutné:

- Seznámit se s tímto manuálem,
- Seznámit se s obsluhou zařízení,
- Seznámit se s umístěním všech nouzových, nebo důležitých vypínačů,
- Pochopit, jak zařízení funguje,
- Seznámit se s bezpečnostními opatřeními na pracovišti a požadavky pro bezpečnou práci se zařízením,
- Zajistit, aby při spuštění zařízení nebyly v okolí žádné neoprávněné osoby, které nejsou seznámeny s bezpečnostními opatřeními,
- Zajistit vhodné pracoviště pro práci se zařízením a prostor bez průvanu. Na pracovišti musí být dostupný vhodný hasicí přístroj,
- Mít připravené ochranné prostředky: ochranné brýle, ochranné rukavice a nehořlavý oděv.
- Během provozu se v blízkosti zařízení nesmí pohybovat nepovolané osoby, zejména děti.
- Některé součásti mohou explodovat. Vždy používejte obličejový štít a ochranný oděv s dlouhými rukávy.
- Příliš dlouhý nepřetržitý provoz může způsobit přehřátí zařízení. Počkejte, dokud zařízení nevychladne. Dodržujte pokyny uvedené v kapitole "Tepelná účinnost a ochrana".
- Nesvařujte ve výškách bez řádné ochrany.
- Pád nebo převrácení zařízení může způsobit zranění.





KWXSTGT220ACDC

Následujícím signálům a slovním vysvětlením prosím věnujte zvýšenou pozornost. Chrání Vás i Vaše okolí.



ELEKTRICKÝ PROUD MŮŽE ZPŮSOBIT SMRT

- Dotknutí se elektrických částí pod napětím může způsobit smrtelný úraz elektrickým proudem nebo těžké popáleniny. Elektroda a pracovní obvod jsou pod napětím vždy, když je zapnuto napájení. Vstupní napájecí obvod a vnitřní obvody zařízení jsou rovněž pod napětím, když je zapnuto napájení. Při svařování metodou TIG/MMA jsou pod proudem wolframová elektroda/obalená elektroda a veškeré kovové části ve styku s elektrodou. **Nesprávně nainstalovaná či nesprávně uzemněná zařízení jsou nebezpečná.**
- Nedotýkejte se elektrických dílů pod napětím.
- Nedotýkejte se elektrod nechráněným povrchem těla, vlhkými, poškozenými (např. přotrženými) rukavicemi, nebo vlhkým oděvem.
- Pracoviště musí být suché, zařízení nelze používat v mokřém prostředí.
- Zařízení instalujte a uzemněte v souladu s příslušnými normami.
- Izolujte se od země a svařovaného předmětu.
- Dbejte na bezpečné pracovní prostřední a pracovní polohu.
- Noste suché rukavice a oděv bez děr.
- Při práci se zařízením ve stísněných prostorách postupujte se zvýšenou opatrností.
- Pracovní svorku, svařovací kabel a svařovací zařízení udržujte v dobrém stavu bezpečném pro provoz. Vyměňte poškozenou izolaci.
- Elektrodu nikdy neponořujte do vody pro chlazení.
- Nikdy se současně nedotýkejte **částí připojených ke dvěma svářecím zařízením, neboť napětí mezi nimi může být součtem napětí naprázdno obou svářeček!**
- Při práci nad úrovní podlahy se pomocí bezpečnostního pásu chraňte před pádem v případě zásahu elektrickým proudem.
- Kabely udržujte v suchu, bez oleje a mastnoty a chraňte je před horkým kovem a jiskrami.
- Neomotávejte si kabely okolo těla.



VÝPARY A PLYNY MOHOU BÝT NEBEZPEČNÉ

- Při svařování mohou vznikat zdraví škodlivé výpary a plyny. Vyvarujte se vdechování těchto par a plynů. Při svařování udržujte hlavu mimo kouř. Používejte dostatečné větrání a/nebo



KWXSTGT220ACDC

odsávání u oblouku, aby se výpary a plyny nedostaly až k vašim dýchacím otvorům. Při svařování elektrodami, které vyžadují speciální ventilaci, například elektrody pro sváření nerezové oceli nebo kadmia, elektrody pro navařování a jiné elektrody vytvářející vysoce toxické výpary, je nutno co nejvíce snížit vystavení těmto výparům pod prahové hodnoty pomocí místního odsávání nebo mechanické ventilace. Ve stísněných prostorách, nebo za určitých okolností venku, může být nutné použití respirátoru. Při svařování pozinkované oceli je také zapotřebí dalších opatření.

- Nesvařujte v místech, v jejichž blízkosti dochází ke vzniku výparů chlorovaných uhlovodíků při odmašťování, čištění nebo stříkání. Teplo a paprsky z oblouku mohou reagovat s výpary rozpouštědla a vést ke vzniku fosgenu, vysoce toxického plynu a dalších dráždivých produktů.
- Ochranné plyny používané pro obloukové svařování mohou vytlačovat vzduch a vést k úrazu nebo smrti. Vždy pracujte s dostatečným větráním, zejména v uzavřených prostorách.
- Přečtěte si pokyny výrobce pro toto zařízení a spotřební materiál, včetně bezpečnostního listu materiálu a dodržujte bezpečnostní postupy předepsané zaměstnavatelem.



OBLOUKOVÉ ZÁŘENÍ MŮŽE ZPŮSOBIT PORANĚNÍ OČÍ A POPÁLENINY

- Paprsky vzniklé při svařování/řezání vytvářejí intenzivní viditelné a neviditelné ultrafialové a infračervené záření, které může popálit oči a kůži.
- Používejte správné ochranné prostředky jako: ochranný štít/kuklu se správně nastavenou clonou, nehořlavý ochranný oděv a brýle/kukly s filtračními skly. Osoby ve Vaší blízkosti chraňte vhodnými štíty, nebo clonami.
- K ochraně pokožky před jiskry z oblouku noste vhodný oděv z odolného nehořlavého materiálu.



VLASTNÍ OCHRANA

- Udržujte všechny bezpečnostní kryty, prvky a zařízení na místě a v dobrém stavu. Při spouštění, provozu nebo servisu zařízení udržujte ruce, vlasy, oděv a nářadí v dostatečné vzdálenosti od klínových řemenů, ozubených kol, ventilátorů a všech ostatních pohyblivých částí.
- Nevkládejte ruce do blízkosti ventilátoru motoru. Nepokoušejte se přemoci regulátor nebo volnoběh zatlačením na ovládací tyče škrticí klapky, když je motor v chodu.



KWXSTGT220ACDC



NEPOUŽÍVEJTE palivo v blízkosti svařovacího oblouku s otevřeným

plamenem nebo při běžícím motoru. Před doplňováním paliva zastavte motor a nechte jej vychladnout, aby se zabránilo odpaření rozlitého paliva při kontaktu s horkými částmi motoru a vznícení. Při plnění nádrže nerozlévejte palivo okolo. Pokud dojde k rozlití paliva, otřete jej a nespouštějte motor, dokud nebudou nevypřchají výpary.



JISKRY MOHOU ZPŮSOBIT POŽÁR

- Při svařování/řezání uzavřených nádob, jako jsou cisterny, sudy nebo trubky, může dojít k výbuchu. Jiskry vzniklé při svařování/řezání a odletující z horkého obrobku a zařízení mohou způsobit vznik požáru a popáleniny.
- Jiskry při svařování, nebo řezání mohou způsobit požár, je proto velmi důležité, aby v blízkosti zařízení nebyly žádné hořlavé materiály.
- Náhodný kontakt elektrody s kovovými předměty může způsobit jiskření, výbuch, přehřátí nebo požár. Před svařováním/řezáním zkontrolujte a ujistěte se, že je pracoviště bezpečné.
- Neprovádějte svařování/řezání na uzavřených nádobách, jako jsou nádrže, sudy nebo potrubí, pokud nejsou řádně připraveny podle požadovaných bezpečnostních norem, aby bylo zajištěno úplné odstranění hořlavých nebo toxických výparů a látek, které mohou způsobit výbuch, i když byla nádoba „vyčištěna“. Duté odlitky nebo nádoby před zahříváním, řezáním nebo svařováním odvzdušněte. Může dojít k výbuchu.
- V případě, že na pracovišti používáte stlačený plyn, dbejte na zvláštní bezpečnostní opatření, abyste zabránili nebezpečným situacím.
- Používejte vhodné ochranné prostředky: nehořlavý ochranný oděv, vysoké boty, vhodné kukly apod.



TLAKOVÉ LAHVE

- Převrnutí tlakové lahve může způsobit vážné zranění. Nesprávné zacházení s tlakovou lahví může způsobit vysokotlakou explozi a zranění.
- Používejte pouze lahve se stlačeným plynem obsahující správný ochranný plyn pro daný proces a správně fungující regulátory plynu a tlaku. Všechny hadice, armatury atd. by měly být vhodné pro dané použití a udržovány v dobrém stavu.
- Chraňte plynové lahve před nadměrným teplem, rázy, fyzickým poškozením, struskou, otevřeným ohněm, jiskrami a oblouky.



KWXSTGT220ACDC

- Nikdy nedovolte, aby se svařovací/řezací elektroda nebo zemnicí svorka dotýkaly plynové lahve, nenatahujte přes láhev svařovací kabely.
- Nikdy nesvařujte/neřežte na tlakové láhvi s plynem, hrozí výbuch.
- Lahve vždy udržujte ve svislé poloze, připevněné k podlaze.
- Lahve musí být umístěny:
 - V dostatečné vzdálenosti od míst, kde by mohlo dojít k jejich fyzickému poškození.
 - V bezpečné vzdálenosti od obloukového svařování nebo řezání a od jakéhokoli jiného zdroje tepla, jisker nebo plamene.
- Vždy zamezte styku elektrody, držáku elektrod nebo jiné horké části s lahvemi.
- Při otevírání ventilu lahve držte hlavu a obličej stranou od výstupu ventilu lahve.
- Ochranné krytky ventilů by měly být vždy na místě a pevně utažené rukou, kromě případů, kdy je lahev používána nebo připojena k použití.



OSTRÉ ČÁSTI

- Posouvající se drátová elektroda z hořáku může poranit oči, obličej a ostatní nezakryté části těla.



Svařované díly mohou způsobit popálení.



Nahromadění plynu. Při hromadění plynu může vzniknout toxické prostředí, dojít k vyčerpání kyslíku ve vzduchu a dojít ke smrti nebo úrazu. Řada plynů používaných při svařování/řezání je neviditelných a bez zápachu.

Pokud se plyn nepoužívá, uzavřete přívod ochranného plynu.

Vždy větrejte uzavřené prostory nebo používejte schválený respirátor s přívodem vzduchu.



Hluk může poškodit sluch. Hluk z některých procesů nebo zařízení může poškodit sluch.

V případě vysoké hladiny hluku používejte schválenou ochranu sluchu.



KWXSTGT220ACDC



ELEKTROMAGNETICKÉ POLE

Elektrický proud protékající jakýmkoli vodičem způsobuje lokalizovaná elektromagnetická pole. Diskuse o vlivu elektromagnetických polí probíhá po celém světě. Dosud nebyly objeveny žádné důkazy prokazující vliv elektromagnetických polí na zdraví. Výzkum v této oblasti však nadále pokračuje. Před vyvozením jakýchkoli závěrů se doporučuje minimalizovat vystavení elektromagnetickým polím.

Pro minimalizaci elektromagnetických polí je třeba dodržovat následující postupy:

- Ved'te elektrodový kabel a pracovní kabely u sebe - pokud možno je zajistěte k sobě páskou.
- Všechny kabely by měly vést co nejdále od operátora.
- Napájecí kabel si nikdy neomotávejte okolo těla.
- Zajistěte, aby byly svářečka a napájecí kabel co nejdále od operátora.
- Připojte pracovní kabel k obrobku, co nejbližší místu svařování.
- Lidé s kardiostimulátorem by se měli držet od místa svařování co nejdále.



OSTATNÍ

- *Chraňte zařízení před deštěm a přímým slunečním zářením.*
- *Obsah prachu, kyselin, korozivních plynů ve vzduchu nesmí přesáhnout běžnou normu.*
- *Dbejte na dostatečný přívod vzduchu během svařování.*
- *Před použitím musí být zařízení uzemněno.*
- *V případě, že se zařízení samo z bezpečnostních důvodů vypne, nespouštějte opětovně zařízení, pokud nebude odstraněna příčina. Může dojít k poškození stroje.*
- *Statické napětí může poškodit elektronické součástky.*
- *Příliš dlouhý nepřetržitý provoz může způsobit přehřátí stroje. Vyčkejte, dokud stroj nevychladne.*
- *Nesvařujte ve výškách bez řádné ochrany.*
- *Pád nebo převrácení zařízení může způsobit zranění.*
- *Po otevření obalu zkontrolujte, zda nedošlo k poškození zařízení během přepravy. V případě pochybností kontaktujte naše servisní oddělení.*

Větrání

Zařízení má malé rozměry, kompaktní konstrukci a vysoký výkon. Ventilátor slouží k odvádění tepla, které toto zařízení vytváří během svařování/řezání. **Důležité:** Zajistěte, aby nebyly větrací průduchy zařízení ucpané. Minimální vzdálenost mezi zařízením a jakýmkoli jinými předměty v pracovním



prostoru nebo v jeho blízkosti by měla být 30 cm. Dobré větrání je zásadní pro normální výkon a životnost zařízení.

Ochrana proti přehřátí

Pokud by se zařízení používalo nadměrně, v prostředí s vysokou teplotou, ve špatně větraném prostoru nebo pokud by došlo k poruše ventilátoru, aktivuje se tepelná pojistka a zařízení přestane pracovat.

Za těchto okolností nechte zařízení zapnuté, aby mohl vestavěný ventilátor pracovat a snížit teplotu uvnitř zařízení.

Jakmile vnitřní teplota klesne na bezpečnou hodnotu, je možné zařízení opět používat.

Přepětí

Pokud jde o rozsah napájecího napětí stroje, viz tabulka „Hlavní parametry“. Zařízení má automatickou kompenzaci napětí, které umožňuje udržovat rozsah napětí v daném rozsahu.

V případě, že napětí z napájecího zdroje překročí stanovenou hodnotu, může dojít k poškození součástí tohoto zařízení.

Zajistěte, aby napájení odpovídalo parametrům zařízení.

Nepřibližujte se k výstupním svorkám zařízení, pokud je v provozu. Může dojít k zásahu elektrickým proudem.

POZOR! ZKONTROLUJTE ÚNIK PLYNU

Při první uvedení zařízení do provozu a v pravidelných intervalech se doporučuje provádět kontrolu úniku plynu.

Doporučený postup je následující:

1. Připojte regulátor a plynovou hadici a utáhněte všechny konektory a svorky.
2. Pomalu otevřete ventil lahve.
3. Nastavte průtok na regulátoru na 8-10 l/min.
4. Zavřete ventil lahve a věnujte pozornost ukazateli tlaku na regulátoru: pokud ručička klesá směrem k nule, dochází k úniku plynu.

Někdy může být únik plynu pomalý a k jeho zjištění je nutno nechat tlak plynu zapnutý po delší dobu.

V této situaci se doporučuje otevřít ventil lahve, nastavit průtok na 8-10 l/min, zavřít ventil lahve a kontrolu provést po minimálně 15 minutách.

5. Pokud dojde ke ztrátě plynu, zkontrolujte všechny konektory a svorky na těsnost postříkáním mýdlovou vodou: v místě úniku se objeví bubliny.



KWXSTGT220ACDC

6. Utáhněte svorky nebo šroubení, abyste odstranili únik plynu.

DŮLEŽITÉ! Před uvedením zařízení do provozu se důrazně doporučuje zkontrolovat případný únik plynu. Pokud zařízení nepoužíváte, doporučujeme ventil lahve zavřít.

2. SHRUTÍ

Tento návod k obsluze je vhodný pro model **GeniTig®220 AC/DC LCD**.

Zařízení je určeno k provádění odborných svařečských prací v průmyslových podmínkách pracovníky s platnými kvalifikačními certifikáty podle platných norem.

Zdroj **GeniTig®220 AC/DC LCD** slouží k ručnímu obloukovému svařování TIG (obloukové svařování netavicí se elektrodou v inertním plynu) a MMA (ruční obloukové svařování v ochranné atmosféře).

Zdroje **GeniTig®220 AC/DC LCD** jsou moderní invertorové svařovací zdroje nabízející velmi vysokou všestrannost svařování. Jejich hlavní výhodou je možnost svařování pomocí jedno nebo dvojitého pulzního proudu v režimu TI. Díky moderní technologii IGBT a vysoce kvalitním součástem se jedná o ideální zařízení pro práce v automobilovém průmyslu, s ocelovými konstrukcemi, svařování hliníkových slitin a další.

Spolehlivost, široká škála využití (možnost použití metod svařování: TIG-HF, TIG-LIFT, MMA), uspokojí požadavky i těch nejnáročnějších uživatelů.

Funkce:

- 2v1 TIG/MMA.
- Technologie Infineon IGBT poskytuje nejlepší odolnost a nejlepší zážitek ze svařování.
- S funkcí synergie, maximálně snadné svařování s odborným nastavením.
- Možnosti režimu AC/DC
- 5 výběrů tvaru vlny AC
- Metody ovládání pomocí panelu nebo dálkového ovládání
- Patentovaný řídicí systém, alternativní uživatelské rozhraní s vícejazyčnými verzemi.
- Až 18 nastavení paměti (joby).



2.1. Parametry

Parametr\Model	KOWAX [®] GeniTig [®] 220 AC/DC LCD, HF, JOB, SYN, PULZ, 2T/4T		
Síťové napětí	1~230V, 50/60Hz +/-15%		
	TIG		MMA
	AC	DC	DC
Primární proud I _{max} (A)	41,7		26,8
Fázový proud I _{1eff} (A)	26,4		16,9
Jmenovitý příkon (Kw)	9,6		9,5
Jištění (jistič motorový pomalý, charakteristika C)	16A/1f		
Napětí naprázdno (V)	65		
Rozsah svařovacího proudu (A)	5-200	10-200	30-200
Zatěžovatel (40°C,10 minut)	40% 200A 60% 163A	40% 200A 60% 163A	40% 200A 60% 163A
	100% 126A	100% 126A	100% 126A
Náběh/Doběh svařovacího proudu (s)	0 - 10/0 - 10		
Pulz bázový proud (A)	5-200		
Náběh/Doběh svařovacího proudu (A)	5-200		
Předfuk/Dofuk (s)	0,1 – 1		
AC frekvence (Hz)	40-100		
Úroveň čištění hliníku AC Balance (%)	10 - 90		
Frekvence pulzu (Hz)	0,5 - 200		
Rozsah šířky pulzu (%)	5 - 95%		
Možnost volit tvar křivky AC pulzu	5 typů		
Arc Force (A)			0-100
Velikost LCD	3,5"		

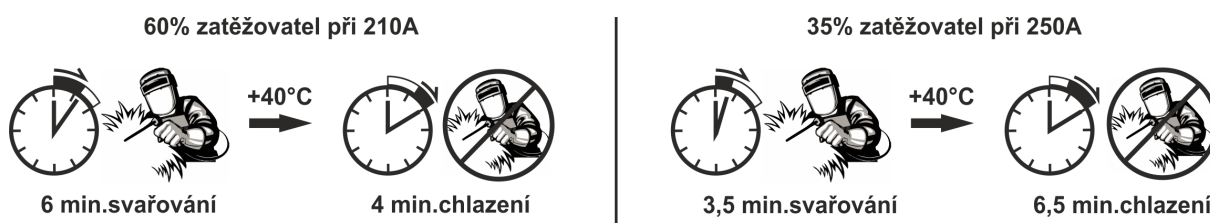


KWXSTGT220ACDC

Třída krytí	IP21S
Třída izolace	F
Chlazení	AF
Rozměry d x š x v (mm)	520 x 290 x 460
Hmotnost (Kg)	19
OSTATNÍ	2T/4T, 18jobů, HF, Lift-TIG, HOT-START, ARC-FORCE, VRD On/Off,

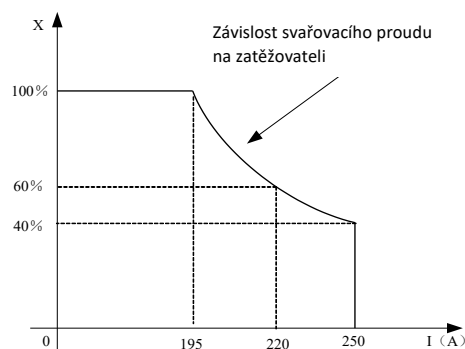
Pozn.: Zatěžovatel – vymezuje čas, během kterého lze svařovat, nebo řezat při určité zátěži, aniž by došlo k přetížení, jako procento desetiminutového intervalu. Tento cyklus platí pro 40°C.

Parametry se mění v závislosti na provozním režimu zařízení.



2.2. Pracovní cyklus a přehřátí

Písmeno „X“ je zkratka pro pracovní cyklus, který je definován jako poměr doby, za kterou může stroj pracovat kontinuálně po určitý čas (10 minut). Vztah mezi pracovním cyklem „X“ a výstupem svařovacího proudu „I“ je zobrazen na obrázku vpravo.



V případě, že je zdroj přehřátý, IGBT ochrana přehřátí vydá pokyn ke zastavení produkce svařovacího proudu a rozsvítí se kontrolka přehřátí na čelním panelu. V této situaci by měl být zdroj vypnutý po dobu asi 15 minut, aby došlo k ochlazení ventilátorem. Při opětovném provozu by měl být svařovací výstupní proud, nebo pracovní cyklus snížen.

2.3. Manipulace a umístění

Při pohybu se zdrojem buďte opatrní a nenaklánějte zařízení. Zařízení můžete přesunout pomocí držadla na horní straně zdroje. Po přesunutí umístěte zdroje do správné polohy a zajistěte proti klouzání.

Při použití vysokozdvizného vozíku, jeho délka ramene musí být dostatečně dlouhá, aby bylo zajištěno bezpečné zvedání.





KWXSTGT220ACDC

Pohyb zařízení může být nebezpečný, před jeho použitím se prosím ujistěte, že je stroj v bezpečné pozici.

2.4. Napájení ze sítě

Přesvědčte se, zda je napájecí zdroj pro svařování připojen ke správnému síťovému napětí a zda je chráněn správně dimenzovanou pojistkou. Zásuvka musí mít ochranné uzemnění.

Zařízení **GeniTig[®]220 AC/DC LCD** připojte: 1-fáze 230V.



Zkontrolujte prosím údaje správném připojení napájení na štítku. Špatně zvolené napájení může způsobit poruchu stroje.

V případě, že se napájecí napětí dostane nad nebo pod úroveň bezpečného pracovního napětí, rozsvítí se bezpečnostní pojistka. Pokud napájecí napětí trvale přesahuje bezpečný rozsah pracovního napětí, může to snížit životnost zařízení.

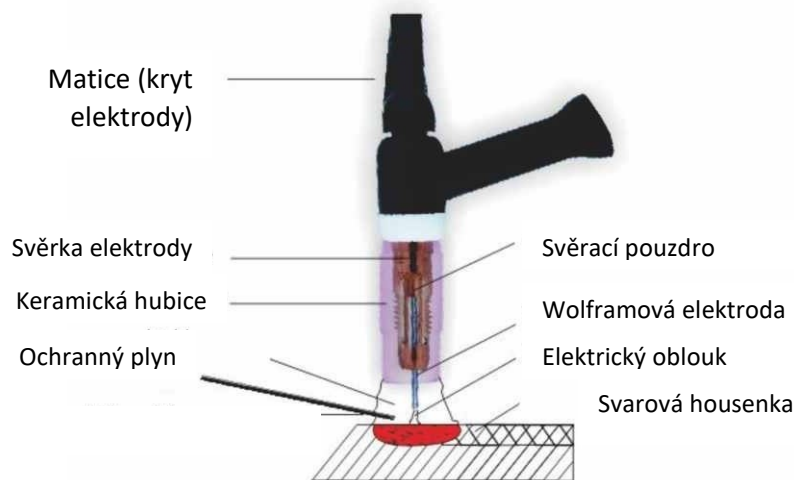


3. OBSLUHA

3.1. Obecně provoz TIG

Metoda TIG je doporučována zejména pro estetické a kvalitní spojování kovů, bez pracného mechanického zpracování po svařování. Vyžaduje však řádnou přípravu a čištění okrajů obou svařovaných dílů. Mechanické vlastnosti přídavného materiálu by měly být podobné vlastnostem svařovaných dílů. Úlohu ochranného plynu hraje vždy **čistý argon**, dodávaný v množství závislém na nastaveném svařovacím proudu.

Obr. 1 Svařovací proces TIG, schéma



2.5. Před zahájením práce

- Zkontrolujte napětí, počet fází a kmitočet/frekvenci zdroje napájení před připojením svářečícího stroje.
- Parametry vstupního napětí jsou uvedeny v této příručce a na štítku zařízení.
- Zkontrolujte stav zemnicích vodičů mezi zařízením a sítí.
- Zkontrolujte, zda je napájení ze sítě dostatečné pro pokrytí příkonu zařízení za normálních provozních podmínek. Velikost pojistky, parametry napájecího kabelu jsou uvedeny v technických údajích a na typovém štítku. **Připojení a výměnu napájecího kabelu a zástrčky smí provádět pouze kvalifikovaný elektrikář.**
- Odstraňte ze svařovacího prostoru veškeré hořlavé materiály.
- Ke svařování používejte vhodný ochranný oděv: rukavice, zástěru, pracovní obuv, masku nebo štít s příslušnými certifikáty.



KWXSTGT220ACDC

2.6. Životnost zařízení

V zájmu co nejdelší životnosti svářecího stroje a zajištění jeho spolehlivého provozu dodržujte následující pravidla:

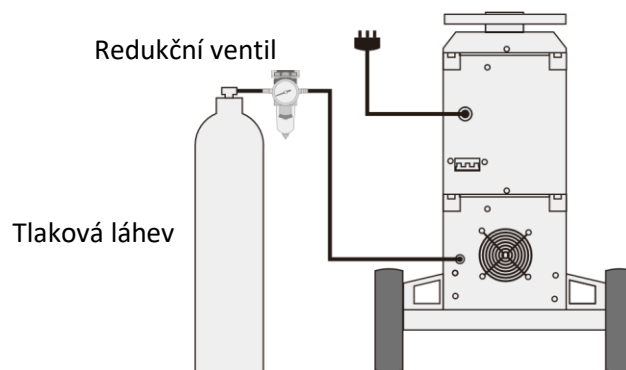
- Zařízení by mělo být umístěno v dobře větrané místnosti s volnou cirkulací vzduchu.
- Nepokládejte zařízení na vlhký podklad.
- Průběžně kontrolujte technický stav zařízení a svařovacích kabelů.



KWXSTGT220ACDC

2.7. Instalace lahví s ochranným plynem

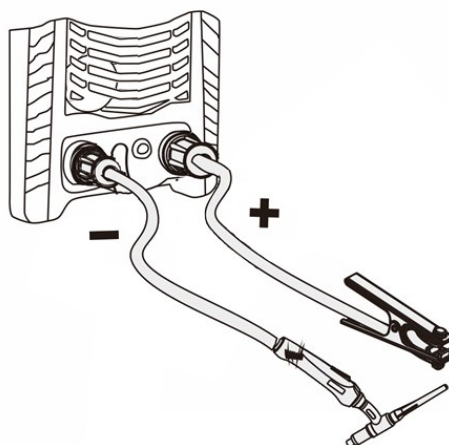
- Tlaková láhev s vhodným ochranným plynem musí být vždy řádně zajištěna proti převržení. Pokud je to možné, připevněte ji ke schválenému svařovacímu vozíku s tímto zařízením.
- Připojte zařízení k lahvi vhodnou hadicí.
- Před zahájením svařování povolte regulační ventil. **Vždy po ukončení svařování uzavřete ventil lahve.**



2.8. Zapojení zařízení pro metodu TIG

Pro většinu svařovacích operací TIG se používá záporná polarita. Svařovací hořák se připojuje k zápornému pólu, zatímco zemní svorka ke kladnému pólu. Tímto způsobem se snižuje spotřeba elektrody a zvyšuje se množství tepla akumulovaného ve svařovaném materiálu.

TIG(DCEN)

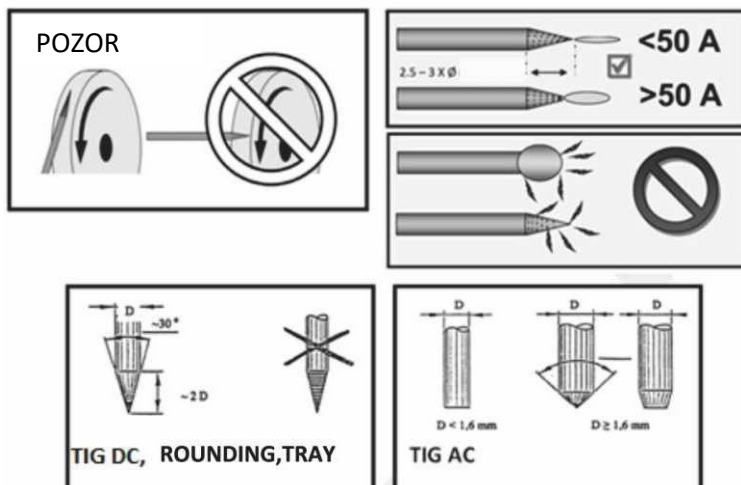


2.9. Příprava wolframových elektrod

Obr. 2 Příprava wolframových elektrod v závislosti na druhu svařovacího proudu



KWXSTGT220ACDC



Tabulka 1. Volba průměru elektrody - svařování oceli

Svařování v proudovém rozsahu [A]	Průměr elektrody [mm]	Tloušťka materiálu [mm]
Svařování oceli		
10-50	0.5	0.5-1.0
20-80	1.0	1.0-1.5
50-160	1.6	1.5-3.0
110-250	2.4	3.0-5.5
200-350	3.2	5.5-8.0

Tabulka 2. Volba průměru elektrody - svařování hliníku

Proudový rozsah svařování [A]	Průměr elektrody [mm]	Tloušťka materiálu [mm]
Svařování hliníku		
20-75	1.0	0.5-1.0
25-110	1.6	1.0-2.0
60-160	2.4	2.0-3.0
110-225	3.2	3.0-5.0
160-310	4.0	5.0-8.0
240-370	4.8	8.0-10.0



KWXSTGT220ACDC

Tabulka 3. Volba průměru elektrody - svařování slitiny CuZn

Aktuální rozsah svařování [A]	Průměr elektrody [mm]	Tloušťka materiálu [mm]
svařování slitin Cu- Zn		
10-20	1.6	≤2.0
15-25	2.0	
17-30	2.5	
20-35	3.2	
35-50	4.0	
50-70	5.0	
65-100	6.3	



2.10. Popis ovládacího panelu



1. LCD displej

2. Tlačítko pro výběr funkce, výběr předchozí nabídky; **podržením na 5 sekund vyvolá obrazovku s daty/Joby (zařízení má 18 paměťových jobů)**. Potenciometrem (4) vybrat číslo jobu a potvrdit tl.OK (5).

3. Tlačítko pro návrat do předchozí nabídky. (**při podržení na 5 sekund dojde k návratu k továrnímu nastavení (RESET)**).

4. Ovládací potenciometr:

Otočení - Volba a nastavení.

Stisk – Uložení a přepnutí na další.

5. Stisk tohoto tlačítka slouží pro vstup do dílčí nabídky nebo provedení aktuálně zvolené operace.

6. Pravé přepínací tlačítko pro nabídku. **Stisk na 5 sekund pro uložení aktuálních hodnot, následně potenciometrem vybrat číslo jobu a potvrdit tl.OK (5)**.



KWXSTGT220ACDC

2.10.1. Výběr jazyka



Zařízení umožňuje nastavení následujících jazyků: Angličtina, Němčina, Polština, **Čeština**.



Výběr jazyka se provádí otáčením Ovládacího potenciometru (4.) na panelu a **poté jeho stiskem pro potvrzení výběru**.

2.11. Nastavení svařovací metody



Tato nabídka umožňuje výběr následujících svařovacích metod:

AUTO, HF-TIG (SYN), LIFT-TIG (SYN), MMA

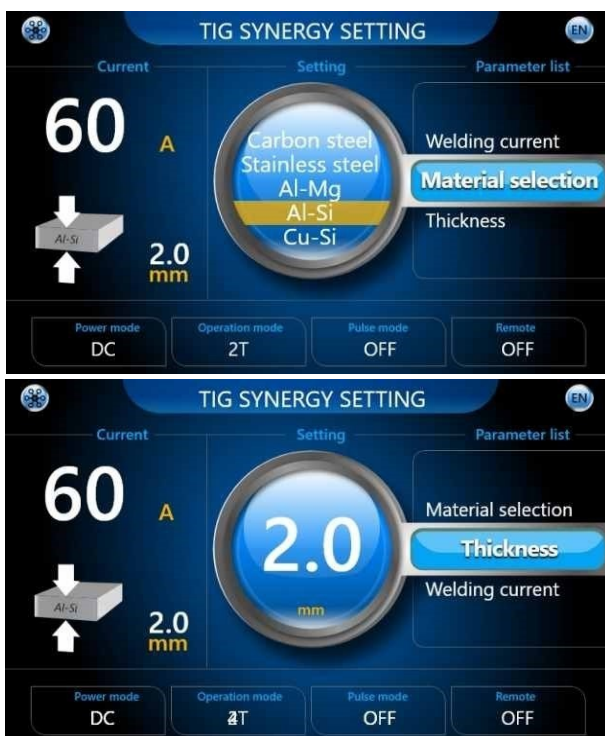
Pomocí šipek  a  zvolte požadovaný režim svařování a poté stiskněte tlačítko **OK**. (nebo potenciometrem)



2.11.1. AUTO režim

V automatickém režimu lze zvolit materiál a jeho tloušťku a poté začít svařovat. Zařízení doporučí svařovací proud, napětí a rychlost podávání drátu. Tyto parametry si můžete nastavit i sami dle vlastní potřeby.

Poznámka: Pokud vynulujete materiál a tloušťku, systém provede obnovu na výchozí data.



Krok 1 výběr materiálu

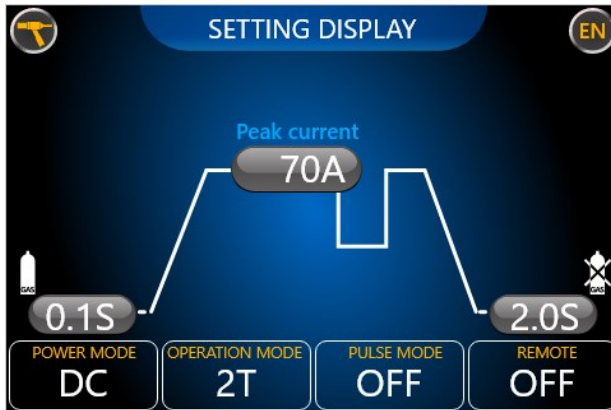
Zvolte svařovaný materiál ze seznamu.

Krok 2 volba tloušťky materiálu

Zvolte tloušťku svařovacího materiálu.
Zařízení automaticky změní napětí a proud.



KWXSTGT220ACDC



3. Předběžné nastavení

V případě potřeby si nastavte svařovací proud.

2.11.2. Režim HF-TIG-DC



Volba svařovacího proudu AC nebo DC

Zvolte režim DC.



KWXSTGT220ACDC

Zvolte provozní režim

Zvolte 2T nebo 4T



Pulzní nebo zkratové svařování

popis parametrů pulzního svařování je níže.



Dálkové ovládání

Zařízení je vybaveno dálkovým ovladačem. Zde jej můžete zapnout. (Mezitím se na panelu vypne špičkový proud.)



Předfuk (čas) před zapálením oblouku

POZOR!

Svařovací oblouk se zapálí po uplynutí nastavené doby průtoku plynu před svařováním.

Pro 4m dlouhou hořáky je maximální navrhovaný čas 0,1-0,5 sekundy.



Bázový proud

Startovací proud by měl mít 50 % hodnoty základního svařovacího proudu.





KWXSTGT220ACDC



Náběh sv.proudu (Up slope)

Ve 4T režimu. Čas, kdy spouštěcí proud dosáhne hodnoty hlavního svařovacího proudu.

Doporučená doba je 3 sekundy.



Špičkový proud (Peak current)

Uživatel nastaví tloušťku materiálu a systém mu doporučí špičkový proud. Pokud je proud nedostatečný, je možné nastavit vyšší. Dochází-li naopak k propalům, nastaví se proud nižší.



Cyklus pulsů

Špičkový proud v režimu pulsního svařování (doba trvání špičkového proudu a doba trvání standardního proudu). Doporučené nastavení je 30 %.



Frekvence pulsů

V režimu pulsního svařování se jedná o rychlost přechodu mezi špičkovým a základním proudem. Doporučené nastavení je 10 Hz.



Bázový proud

Nižší proud v režimu pulsního svařování. Doporučené nastavení je 30 % špičkového proudu.



KWXSTGT220ACDC



Doběh sv.proudu (Down slope)

Doba, za kterou přejde špičkový svařovací proud na konečný proud (zaplnění kráteru). Doporučená doba je 3 sekundy.



Kráterový proud

Konečný proud by měl být 70 až 90 % hodnoty základního svařovacího proudu. Ten se používá pro správné ukončení svaru (vyplnění kráteru). Velmi důležité při svařování slitiny hliníku.



Dofuk

Pozor!

Po vypnutí oblouku je třeba udržovat hořák v poloze umožňující chlazení svařované oblasti plynem. Doporučené nastavení je 2 s.




Parametry svařování - souhrnná tabulka

Na obrazovce se zobrazí všechny parametry svařování vybrané uživatelem.

TIG PARAMETER LIST			Save JOB 18
AC/DC	2T/4T	Pulse	
AC	4T	ON	
AC Wave	AC Auto	Remote	
3	OFF	OFF	
Start current	Pre Flow	AC frequency	
30	4.0	60	
Peak current	Post Flow	AC balance	
250	3.2	21	
Base current	Up slope	Pulse frequency	
92	9	9	
Crater current	Down slope	Pulse duty cycle	
158	3	29	

Ukládání dat do paměti zařízení


Dlouhý stisk tlačítka  pro uložení aktuálních hodnot, následně potenciometrem vybrat číslo jobu a potvrdit tl.OK.



KWXSTGT220ACDC

TIG PARAMETER LIST			Call JOB 18
AC/DC	2T/4T	Pulse	
AC	4T	ON	
AC Wave	AC Auto	Remote	
3	OFF	OFF	
Start current	Pre Flow	AC frequency	
30	4.0	60	
Peak current	Post Flow	AC balance	
250	3.2	21	
Base current	Up slope	Pulse frequency	
92	9	9	
Crater current	Down slope	Pulse duty cycle	
158	3	29	

Používání uložených programů

Dlouhý stisk tlačítka 

pro vyvolání obrazovky s daty/jobů (18 paměťových jobů), potenciometrem vybrat číslo jobu a potvrdit tl.OK.

Svařování stejnosměrným proudem (TIG) se používá ke svařování všech druhů oceli, slitin mědi a některých slitin neželezných kovů. U svařovacího hořáku TIG se rozlišuje mezi stejnosměrnou zápornou a stejnosměrnou kladnou polaritou. Většina svařovacích prací se provádí pomocí stejnosměrného proudu záporné polarity (používá se pro svařování např. uhlíkové oceli, legované oceli, titanu, niklu atd.).

Pro svařování zinku, mědi a jejích slitin (bronzů, mosazi) se doporučuje používat stejnosměrný proud + kladné polarity. Je však třeba mít na paměti, že použití kladné polarity způsobuje vysoké opotřebení tavné elektrody.

Tabulka 4. Rozložení tepla a jeho vliv na svařovací proces DC TIG

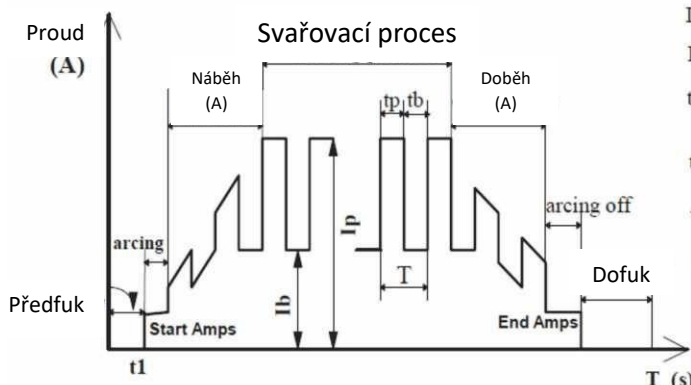
Polarita	Záporná (DC-)	Kladná (DC+)
Penetrace	Hluboká a úzká	Mělká a široká
Účinnost wolfr. elektrody	Velmi dobrá	ŠPATNÁ - vysoké opotřebení
Distribuce tepla	70% - materiál	30% - materiál
	30% - elektroda	70% - elektroda

2.11.3. Pulzní svařování HF-TIG-DC

Obr. 3 Svařovací proces TIG – PULSNÍ



KWXSTGT220ACDC



I_p -- Špičkový proud

I_b -- Bázový proud

t_p -- Špičkový čas (s)

t_b -- Bázový čas (s)

$t_p+t_b=T$

$\frac{t_p}{t_b} = D$ Šířka pulzu

Nastavení parametrů pulzního proudu



Svařování pulzním nebo zkratovým proudem

Výběr pulzního režimu



Výběr pulzního režimu

Parametr udává časový poměr mezi svařováním se špičkovým proudem ve vztahu k základnímu proudu.



Pulzní frekvence

Parametr určující počet změn mezi špičkovou a základní hodnotou proudu za jednu sekundu.



KWXSTGT220ACDC



Bázový proud

Bázový proud by měl být 80 až 90 % špičkového proudu. Tato funkce slouží ke snížení rozsahu tepelně ovlivněné zóny svařovaného materiálu.

2.11.4. Režim HF-TIG-AC

Svařování střídavým proudem (TIG) se používá ke svařování hořčíkových nebo hliníkových materiálů a jejich slitin.

Při svařování střídavým proudem se mění polarita mezi kladným a záporným pólem. Kladná půlvlna umožňuje **pronikání** (čištění) povrchové vrstvy oxidu, zatímco záporná půlvlna, která je doprovázena poklesem teploty elektrody a tepelným tokem, podporuje správné natavení oblouku/svaru. Nastavením vyvážení půlvln můžete jemně vyladit poměr mezi tavením a čištěním.

Pro svařování střídavým proudem TIG se nejčastěji používá čistý wolfram (zelená barva) nebo wolfram s přísadou lanthanu (zlatá barva - doporučuje se pro nízké svařovací proudy); příprava elektrody spočívá ve vhodném otupení hrotu, který vlivem vysoké teploty a elektrického oblouku nabývá postupně zaobleného tvaru.

Při této metodě svařování může být ochranným plynem jak argon, tak helium. Obecně se však používá argon, protože je levnější a vytváří stabilnější oblouk, což se projevuje větší ovladatelností. U některých typů svarů však lépe funguje helium nebo směs helia a argonu, která kromě vyšší rychlosti svařování umožňuje také hlubší průvar.



Volba svařovacího proudu

Zvolte režim AC (hliník)
(Nerez / konstr. ocel / jiné – režim DC)



KWXSTGT220ACDC

Volba režimu vypínání (tl.na rukojeti hořáku)

2T/4T

2taktní svařování: Při svařování je nutno držet stisknuté tlačítko na hořáku. Jeho uvolněním se svařování zastaví.

4taktní svařování: Svařování se spouští stiskem a uvolněním tlačítka na hořáku. Jeho opětovným stisknutím se svařování zastaví.

Režim 4taktního svařování se doporučuje pro dlouhé aplikace.

Svařování pulzním nebo zkratovým proudem

Výběr pulsů (nebo jejich vypnutí)

Při pulsním svařování TIG výkon (proud) střídavě klesá a stoupá.

Výběr AC tvaru vlny

- Obdélníkové vlny
 - Sinusové vlny
 - Pilové vlny
 - Pravý úhel vpředu
 - Pravý úhel vzadu
 - Lichoběžníkové vlny
- (doporučené nastavení jsou obdélníkové vlny)

Auto AC

Pokud nejste profesionál, doporučujeme zapnout režim synergie. Systém doporučí odpovídající AC frekvenci a AC bilanci.





KWXSTGT220ACDC



Ovládání svařovacích parametrů z panelu / dálkového ovládání

(potenciometr ve svařovacím hořáku nebo pedálu)



Výběr tvaru střídavé vlny:

1. Čtvercová vlna
2. Sinusová vlna trojúhelníková
3. Rampová vlna
4. Trojúhelníková rostoucí
5. Trojúhelníkový klesající
6. Trapézová vlna



Předfuk

Pozor!

Svařovací oblouk se vznítí kdykoli po nastavené době průtoku plynu před svařováním. Pro 4m dlouhou rukojeť je maximální navrhovaná doba 0,1-0,5 sekundy.



Zažehový proud

Proud po uvolnění spínače v režimu 4taktního svařování. Doporučené nastavení je 50 % špičkového proudu.



Náběh sv.proudu (Up slope)

V režimu 4taktního svařování se jedná o dobu nárůstu proudu mezi zažehovacím proudem a špičkovým proudem po uvolnění spínače. Doporučená doba je 3 sekundy.



KWXSTGT220ACDC



Svařovací špičkový proud

Základní svařovací proud

POZOR !

Hodnoty proudu odpovídají navrhované tloušťce svařovaného materiálu (vlevo). Pokud je proud nedostatečný, je možné nastavit vyšší. Dochází-li naopak k propalům, nastaví se proud nižší.



Vyvážení střídavého proudu (AC Balance)

Parametr určující poměr tepla přenášeného mezi wolframovou elektrodou a svařovaným materiálem.



Frekvence střídavého proudu

Počet změn napětí a proudu při svařování střídavým proudem za jednu sekundu.



Bázový proud

Nižší proud v režimu pulsního svařování. Doporučené nastavení je 30 % špičkového proudu.

Doběh proudu (Down slope)

V režimu 4taktního svařování se jedná o dobu poklesu špičkového proudu na kráterový proud po stisku spínače. Doporučená doba je 3 sekundy.



KWXSTGT220ACDC



Kráterový proud

Nastavení proudu na konci svaru.



Dofuk

Pozor!

Po skončení svařovacího oblouku udržujte hořák v poloze, která umožňuje ochlazení svařovací oblasti pomocí ochranného plynu.



Souhrnný graf parametrů svařování

Na obrazovce se zobrazí všechny parametry svařování vybrané uživatelem.



Ukládání dat do paměti zařízení

Dlouhý stisk tlačítka pro uložení aktuálních hodnot, následně potenciometrem vybrat číslo jobu a potvrdit tl.OK.



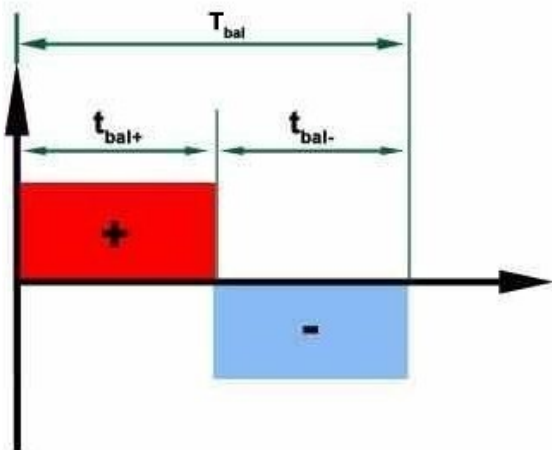
Používání uložených programů

Dlouhý stisk tlačítka pro vyvolání obrazovky s daty/jobu (18 paměťových jobů), potenciometrem vybrat číslo jobu a potvrdit tl.OK.



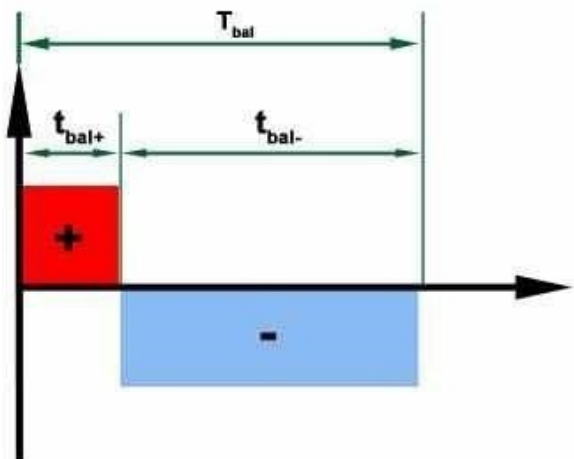
2.11.5. Nastavení AC balance

AC balance je poměr kladné půlvlny (+) proudu k záporné půlvně (-) proudu v jednom cyklu střídavého proudu. Možnost nastavení vyvážení umožňuje řídit teplotu elektrody a teplotu vnášenou do obrobku/svaru, má vliv na hloubku průvaru a šířku svaru. V situaci, kdy je vyvážení kladné (delší doba trvání + oproti době trvání -), se elektroda zahřívá rychleji než svařovaný materiál - získáme nižší průvar. V situaci, kdy je rovnováha záporná (delší trvání - ve srovnání s +), se elektroda zahřívá pomaleji než svařovaný materiál - získáme větší průvar. Obr. 4 - Rovnováha AC 50%



Otočením potenciometru doleva a nastavením rovnováhy střídavého proudu (AC Balance) pod 50(%) se zkrátí doba trvání (+) a úměrně prodlouží doba trvání (-).

Obr. 5 - Rovnováha AC 25 %

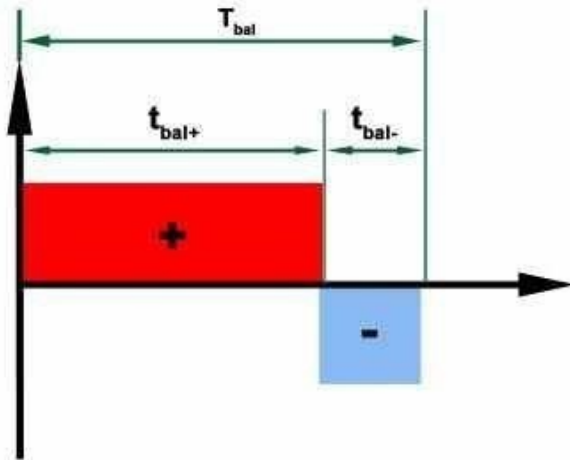


Otočením potenciometru doprava a nastavením rovnováhy střídavého proudu (AC Balance) nad 50(%) se zkrátí doba trvání (-) a úměrně naroste doba trvání (+).

Obr. 6 - Rovnováha AC 75%



KWXSTGT220ACDC





KWXSTGT220ACDC

2.11.6. Režim MMA



Obloukové svařování obalenou elektrodou se také nazývá MMA (ruční obloukové svařování) a je to nejstarší a nejuniverzálnější metoda obloukového svařování.

Metoda MMA používá obalenou elektrodu, která se skládá z kovového jádra pokrytého povlakem. Oblouk vzniká mezi koncem elektrody a obrobkem/svarkem. Zapálení oblouku vzniká dotykem elektrody s koncem obrobku/svarku.

Svářeč vede manuálně elektrodu tak, aby udržel oblouk s konstantní délkou, a zároveň posouvá elektrodu podél svařovací linie. Obal elektrody vytváří ochranné plyny, které chrání tekutý kov před okolními vlivy atmosféry a poté tuhne a vytváří na povrchu strusku, která chrání tuhnoucí svar před příliš rychlým ochlazením a škodlivými vlivy prostředí.

Připojte držák elektrody a kabel zemnicí svorky k příslušným výstupním zásuvkám svářečky v souladu s polaritou doporučenou výrobcem elektrod, kterými hodláte svařovat.



Nastavení svařovacího proudu

Otáčením potenciometru nastavte svařovací proud.



KWXSTGT220ACDC



Nastavení fce.HOT START

Funkce usnadňující zapálení oblouku. Při zapálení oblouku se dočasně zvýší svařovací proud, aby se materiál a elektroda v místě kontaktu zahřály a aby se v počáteční fázi svařování správně vytvaroval průvar a povrch svaru.



Nastavení fce.ARC FORCE

Stabilizuje oblouk bez ohledu na kolísání jeho délky, snižuje množství rozstříku.



VRD

Zařízení má redukci napětí VRD (Voltage Reduction Device), která pro svařování v režimu MMA snižuje klidové napětí, což výrazně zvyšuje bezpečnost uživatele.

Ve zvláštních případech použití elektrod s vysokým zápalným proudem oblouku může dojít k problémům při jeho iniciaci.

UKLÁDÁNÍ A NAČÍTÁNÍ Z PAMĚTI

Zařízení nabízí funkci ukládání a načítání dat z paměti. Paměť má až 18 pozic.

MEMORY SAVE		AC/DC	2T/4T	MEMORY RECALL		AC/DC	2T/4T
Pulse	AC wave	AC auto	Remote	Pulse	AC wave	AC auto	Remote
Start current	Peak current	Base current	Crater current	Start current	Peak current	Base current	Crater current
Pre-Flow	Up slope	Down slope	Post-Flow	Pre-Flow	Up slope	Down slope	Post-Flow
Pulse frequency	Pulse duty cycle	AC frequency	AC balance	Pulse frequency	Pulse duty cycle	AC frequency	AC balance



2.12. Tabulky

TABULKA PRO PROUD A TLOUŠŤKU MATERIÁLU PŘI SVAŘOVÁNÍ METODOU TIG			
Průměr elektrody / Tloušťka materiálu	1,6 mm/[A]	2 mm/[A]	2,4 mm/[A]
0,6mm	10	/	/
0,8mm	20	20	
1,0mm	30	30	30
1,2mm	40	40	40
1,5mm	50	50	50
2,0mm	65	65	65
3,0mm	80	80	80
4,0mm	100	100	100
≥4,0mm	/	100-150	100-150

TABULKA PRO PRŮMĚR ELEKTRODY A TLOUŠŤKU MATERIÁLU PŘI SVAŘOVÁNÍ METODOU MMA			
Průměr elektrody / Tloušťka materiálu	2,5 mm/[A]	3,2 mm/[A]	4 mm/[A]
1,5mm	30	/	/
2,0mm	50	50	/
3,0mm	70	70	70
4,0mm	90	90	90
5,0mm	/	140	140
6,0mm	/	/	200

2.13. Pokyny pro elektrickou bezpečnost

CZ

PRACOVNÍ PODMÍNKY

Nadmořská výška je pod 1000 m.

Relativní vlhkost vzduchu je nižší než 80%.



KWXSTGT220ACDC

Sklon napájecího zdroje nepřesahuje 10°.

Optimální okolní teplota je mezi -10 °C a 40 °C.

Nesvařujte na prudkém slunci a za deště, zamezte vniku vody do zařízení.

Nesvařujte v hořlavých, agresivních nebo prašných prostředích.

Chraňte stroj před silným deštěm nebo za horkého počasí před přímým slunečním zářením.

Obsah prachu, kyselin, korozivních plynů v okolním vzduchu nebo látce nesmí překročit běžnou normu.

Během svařování dbejte na dostatečné větrání. Mezi strojem a stěnou musí být vzdálenost alespoň 30 cm.

BEZPEČNOST PRÁCE

Správně nainstalované zařízení s přepětovou a nadproudovou ochranou a ochranou proti přehřátí se automaticky vypne při překročení příslušných limitů. Dlouhodobé překračování těchto limitů (např. přepětí) však může zařízení poškodit.

Proto je třeba dodržovat následující pokyny:

OPATŘENÍ

1) Zajistěte dobré větrání

Svářecí zdroj je malé zařízení, kterým protéká velký proud, přičemž přirozené větrání k jeho ochlazení nestačí. V zájmu zachování dobrého stavu je proto zařízení vybaveno vnitřním chladicím systémem. Uživatel by měl pravidelně kontrolovat, zda není větrací otvor zařízení ucpaný. Vzdálenost mezi uživatelem a svařencem by neměla být menší než 0,3 m. Uživatel by měl vždy věnovat pozornost odvětrávání zařízení, protože na něm závisí nejen dosažená kvalita a výsledky svařování, ale také životnost zařízení.

2) Prevence přetížení

Uživatel by měl sledovat (zatížení určené jako maximální přípustné zatížení pro daný proud), zda svařovací proud nepřekračuje nejvyšší elektrický proud přípustný pro danou zátěž. Elektrické přetížení může významně snížit životnost svářecího zdroje a vést ke spálení jeho součástí.

3) Prevence přepětí

Hodnoty uvedené v řádku napájecího napětí v tabulce „Technické údaje“ je nutno dodržovat. Za normálních provozních podmínek zajišťuje obvod automatické kompenzace napětí, aby napětí zůstalo v přípustném rozsahu. Napájecí napětí vyšší, než přípustná hodnota může svářecí zdroj poškodit.

Uživatelé by si měli být této hrozby plně vědomi a měli by být schopni přijmout příslušná opatření.

Pokud dojde k překročení standardního zatížení, může svářečka přejít do ochranného režimu a náhle přestat pracovat. To znamená, že bylo překročeno standardní zatížení, tepelná energie vypnula tepelný spínač, což způsobilo zastavení zařízení. Rozsvítí se kontrolka na ovládacím panelu svářečky. V takovém případě neodpojujte zástrčku napájecího kabelu, aby mohl ventilátor svařovací stroj



KWXSTGT220ACDC

ochladit. Zhasnutí kontrolky znamená, že teplota klesla na normální úroveň. Můžete pokračovat v práci.



3. ÚDRŽBA

Na zařízení je nutno provádět pravidelnou údržbu, aby se zajistila jeho vysoká účinnost a bezpečnost. Údržba je podrobněji popsána v následující tabulce, která umožňuje uživateli lépe porozumět údržbovým metodám a způsobu práce se svářecím strojem, provádět jednoduché kontroly a přijímat bezpečnostní opatření, co nejvíce snížit poruchovost stroje a dobu potřebnou k jeho opravě a prodloužit jeho životnost.

PŘED JAKOUKOLI ÚDRŽBOU VYPNĚTE ZAŘÍZENÍ A POTÉ ODPOJTE ZÁSTRČKU OD ZDROJE NAPÁJENÍ!

 **Varování: Z důvodu bezpečnosti při údržbě stroje vypněte napájení a počkejte 5 minut, dokud již kapacitní napětí neklesne na bezpečné napětí 36V!**

četnost	úkony
Denní kontroly	<p>Dbejte na to, aby ovladače a spínač na panelu v přední a zadní části zařízení byly správně nainstalované a plně funkční. Pokud tomu tak není proveďte výměnu. Pokud nemáte k dispozici originální příslušenství, kontaktujte servisní oddělení.</p> <p>Po zapnutí sledujte / poslouchajte, zda se zdroj netřese, nevydává neobvyklé zvuky nebo zvláštní zápach. Pokud existuje jeden z výše uvedených problémů, zjistěte příčinu a následně ji odstraňte; pokud nemůžete zjistit příčinu, kontaktujte servisní oddělení.</p> <p>Kontrolujte LED panel zda není porušený a zda správně funguje. Pokud je naprasklý nebo jinak poškozený vyměňte jej. Pokud stále nefunguje vyměňte řídicí PCB.</p> <p>Zkontrolujte, zda není ventilátor poškozený a zda se normálně otáčí. Pokud je ventilátor poškozen, okamžitě jej vyměňte. Pokud se ventilátor po přehřátí zařízení neotáčí, zkontrolujte, zda není blokován cizími tělesy, pokud je blokován tělesy vyjměte je. Pokud se ventilátor po odstranění výše uvedených problémů neotáčí, můžete jej manuálně roztočit ve směru otáčení ventilátoru. Pokud se takto ventilátor otáčí normálně, měl by být vyměněn startovací kapacitor; pokud toto nepomůže, vyměňte ventilátor.</p> <p>Dbejte na to, zda není bajonetový konektor uvolněný nebo přehřátý, pokud má toto svařovací zařízení výše uvedené problémy, měl by být bajonetový konektor upevněn nebo vyměněn.</p> <p>Dbejte na to, zda není poškozený přívodní kabel. Pokud je poškozený, měl by být vyměněn.</p>



KWXSTGT220ACDC

Měsíční kontroly	<p>Pomocí suchého stlačeného vzduchu čistým a suchým stlačeným vzduchem (2-3 bar) - stlačený vzduch v aerosolu pro použití v elektronice, stlačený vzduch vyráběný kompresorem - podrobený vhodné filtraci. (Minimální stupeň filtrace stlačeného vzduchu - předfiltr 5 µm, filtr olejové mlhy).viz.obr.8. Zejména odstraňte prach na chladičích, hlavním transformátoru napětí, cívkách, modulu IGBT, diodách, PCB atd. Pozor na nebezpečí poškození elektronických součástek přímým zásahem stlačeného vzduchu z malé vzdálenosti! Zkontrolujte šrouby na svářečce, pokud je/jsou uvolněné, zašroubujte je. Pokud jsou opotřebené (např.hlava šroubu), vyměňte jej. Pokud je/jsou rezavý, odstraňte rez na šroubu, abyste se ujistili, že funguje dobře.</p>
Kvartálně	<p>Zda je svařovací proud v souladu se zobrazenou hodnotou na LCD. Pokud nesouhlasí, měl by být nastaven. Skutečnou hodnotu proudu lze měřit klešťovým ampérmetrem.</p>
Ročně	<p>Provádění kontrol bezpečnosti dle ČSN EN 60974-4</p>



Profoukněte přední část zařízení



Profoukněte boční větrací zařízení



Důkladně profoukněte ventilátor spotřebiče

Pozn. Kontroly a údržba viz.výše musí být prováděny i s přihlédnutím k daným provozním podmínkám a v případě zvýšené prašnosti (agresivity prostředí obecně), je třeba provádět činnosti častěji než je uvedeno výše.

Vyvarujte se situací, kdy by do zařízení mohla vniknout voda nebo pára. Pokud svářečka navlhne, vysušte ji a poté zkontrolujte izolaci zařízení (také mezi spoji a kontakty). Po kontrole, že je vše v pořádku, můžete pokračovat v práci.



KWXSTGT220ACDC

3.1. Závady a možnosti opravy



- Svářečky jsou před odesláním z výrobního závodu podrobeny podrobné kontrole a seřízení. Jakékoli úpravy na svářečce neschválené výrobcem jsou zakázány!
- Údržbu je třeba provádět pečlivě. V případě poškození vodičů nebo nesprávného zapojení hrozí uživateli nebezpečí!
- Servis zařízení smí provádět výhradně profesionál pověřený výrobcem!
- Před jakýmkoli zásahem do zařízení vždy nejprve vypněte napájení!
- Pokud na svářečce vznikne závada, obraťte se na svého prodejce nebo autorizovaný servis!

V případě jednoduchých závad na svářečce řady můžete postupovat podle následující tabulky:

Pokud se vyskytne porucha na zařízení **KOWAX® GeniTig® 220 AC/DC LCD**, v následující tabulce je uveden přehled nejčastějších druhů závad a možnosti řešení.

Problém	Řešení
Ukazatel nic neukazuje; Ventilátor se netočí; Zařízení nesvařuje.	<ul style="list-style-type: none">➤ Zkontrolujte, zda je zapnuté napájení.➤ Zkontrolujte, zda je v napájecím kabelu proud.➤ Zkontrolujte, zda není poškozen usměrňovací můstek.➤ Došlo k poruše zdroje napájení na řídicí desce (kontaktujte prodejce).
Ukazatel funguje; Ventilátor se točí; Zařízení nesvařuje.	<ul style="list-style-type: none">➤ Zkontrolujte, zda jsou všechny přípojky na přístroji dobře zapojeny.➤ Na výstupní svorce je neuzavřený obvod nebo špatné spojení.➤ Je poškozen ovládací kabel hořáku nebo je poškozen spínač.➤ Je poškozen řídicí obvod (obraťte se na prodejce).
Ukazatel funguje; Ventilátor se točí; Kontrolky svítí abnormálně.	<ul style="list-style-type: none">➤ Může se jednat o nadproudovou ochranu, vypněte vypínač; po rozblikání kontrolky abnormálního stavu stroj znovu spustíte.➤ Může se jednat o ochranu proti přehřátí, vyčkejte 2-3 minuty, dokud se funkce zařízení neobnoví, aniž byste vypnuli vypínač.➤ Může se jednat o poruchu obvodu invertoru (obraťte se na prodejce).



KWXSTGT220ACDC

<p>Kontrolka napájení nesvítí, ventilátor se netočí, zařízení nesvařuje.</p>	<ul style="list-style-type: none"> ➤ Vypínač napájení je rozbitý ➤ Zkontrolujte, zda je k dispozici napájení ze sítě. ➤ Zkontrolujte, zda není napájecí kabel přerušený.
<p>Kontrolka napájení svítí, ale ventilátor se netočí</p>	<ul style="list-style-type: none"> ➤ Je možné, že vstup je špatně připojen k napájení 400V, což způsobí spuštění obvodu přepětové ochrany. ➤ Nestabilita napájení 400V (příliš dlouhé napájecí vedení) nebo překrytí vstupního vedení v síti, což vede k přepětové ochraně. ➤ Vypněte a zapněte napájení, což způsobí spuštění obvodu přepětové ochrany, vypněte jej a před opětovným spuštěním počkejte 2-3 minuty.

PROBLÉMY PŘI SVAŘOVÁNÍ

<p>(MMA) Obtíže při udržování oblouku, přerušování oblouku</p>	<p>Mokrý elektroda; nevhodně připravený svařovací materiál</p>	<p>Zkontrolujte, zda je elektroda připravena pro svařování a je uložena podle postupu uvedeného ve směrnicích. Zkontrolujte, zda byl povrch materiálu vyčištěn.</p>
<p>(MMA) Nadměrné rozstříkávání</p>	<p>Příliš vysoký svařovací proud; příliš malý průměr elektrody; nesprávné připojení svařovacích tyčí; nevhodně připravený materiál ke svařování.</p>	<p>Zkontrolujte, zda je svařovací proud v rozsahu stanoveném výrobcem elektrody. Zkontrolujte, zda je tloušťka elektrody zvolena podle tloušťky obrobku. Zkontrolujte polaritu svařování - zda je kompatibilní s doporučením výrobce elektrody</p>
<p>(TIG) Nadměrné opotřebení tavné elektrody</p>	<p>Nedostatečný průtok stínícího plynu; nesprávný průměr elektrody vzhledem k svařovacímu proudu; obrácená polarita svařování, nevhodný ochranný plyn.</p>	<p>Zvyšte průtok ochranného plynu Nahradte netavící se elektrodu vhodným průměrem Zkontrolujte polaritu svařování, TIG hořák by měl být připojen na záporný pól, zemnicí svorka na kladný pól.</p>



KWXSTGT220ACDC

		Zkontrolujte stínící plyn - vhodný
(TIG) Potíže se zapálením oblouku	Nesprávně zvolený spotřební materiál hořáku TIG (konektor, objímka, elektroda)	Vyberte vhodné komponenty pro dané parametry - průměr.

3.2. Kódy chyb



Chyba 001 Přetížení

Přístroj je provozován ve stupni, který překračuje jeho jmenovitou účinnost. Toto hlášení se může objevit také při použití prodlužovacího kabelu s nesprávným průměrem. Po zobrazení této zprávy vypněte zařízení na 5 minut. Pokud se po opětovném zapnutí stále zobrazuje, je třeba se obrátit na servis.



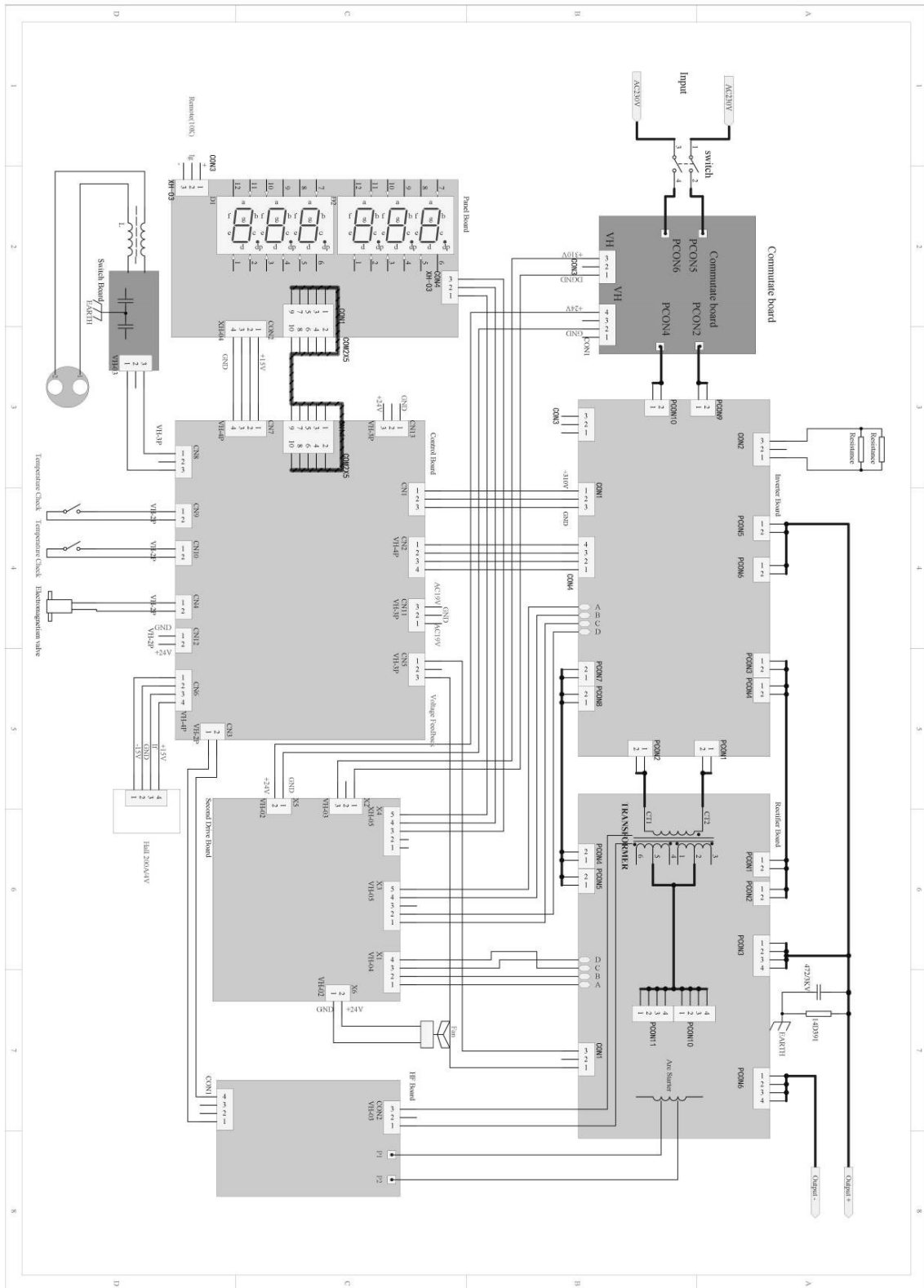
Chyba 002 Vysoká teplota

Přístroj je vybaven bezpečnostním zařízením proti přehřátí. Pokud zjistí příliš vysokou teplotu instalovaných čidel (např. porucha ventilátoru nebo jeho zámku), zařízení se automaticky vypne a na displeji se zobrazí tato zpráva.



KWXSTGT220ACDC

4. SCHÉMA





KWXSTGT220ACDC

5. EKOLOGIE

Nevyhazujte elektrické zařízení společně s běžným odpadem!



V souladu se SMĚRNICÍ EVROPSKÉHO PARLAMENTU A RADY 2012/19/EU.



ze dne 4. července 2012 o odpadních elektrických a elektronických zařízeních (OEEZ) a jeho uplatňování s ohledem na vnitrostátní předpisy, odpadní elektrická zařízení podléhají oddělenému sběru a měla by být předávána do recyklačních zařízení, čímž se zajistí zpracování šetrné k životnímu prostředí. Jako vlastník zařízení byste měli obdržet informace o schváleném systému sběru od našeho místního zástupce. Dodržením těchto pokynů chráníte životní prostředí a lidské zdraví!



6. ZÁRUČNÍ LIST

WARRANTY CERTIFICATE

KOWAX[®] GeniTig[®]220 AC/DC LCD Svař. invertor TIG/MMA

KOWAX[®] GeniTig[®]220 AC/DC LCD Welding inverter TIG/MMA

Sériové číslo / S/N	
Datum prodeje / Date of sale:	
Razítko a podpis prodejce / Seller stamp and signature	

Záznamy o provedených opravách / Repair records

Datum převzetí servisu / Date of receipt	Datum provedení opravy / Date of repair	Číslo reklamačního protokolu / Reclamation protocol Nr.	Podpis pracovníka / Signature